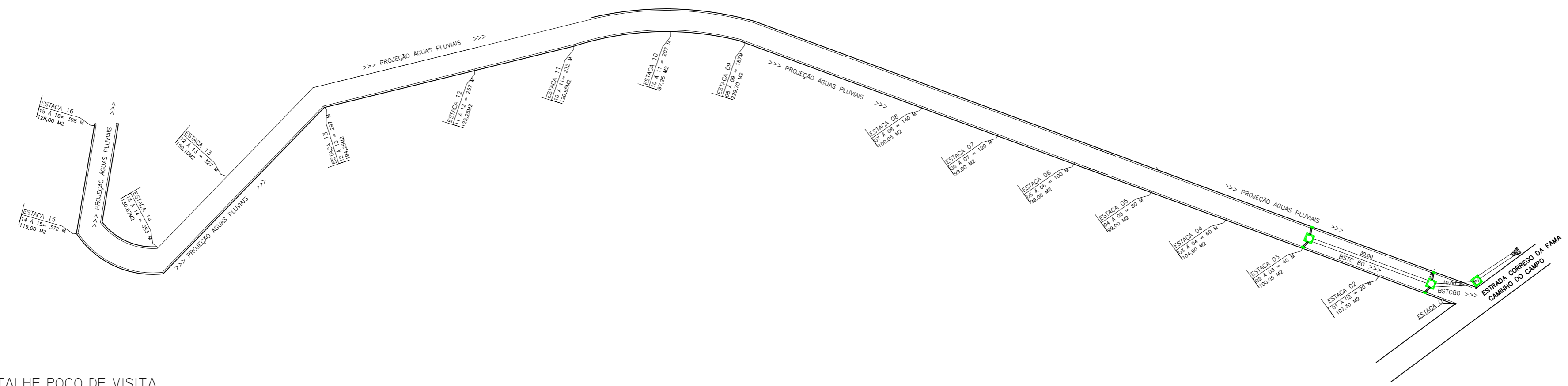
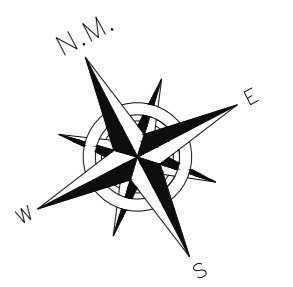
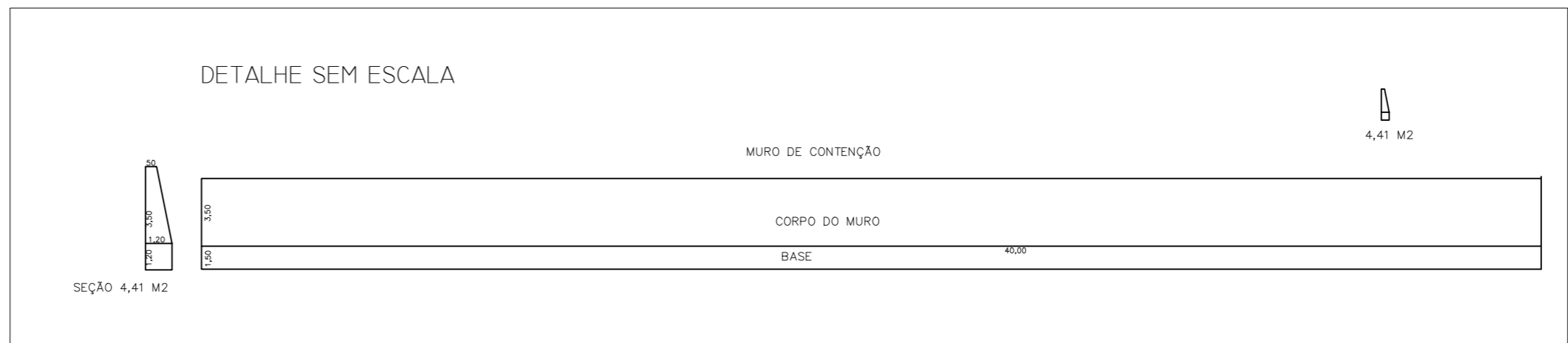


- LEGENDA:
- BSTC 40 – BUEIRO SIMPLES EM TUBO DE CONCRETO
 - ☒ PV – POÇO DE VISITA
 - CR – CAIXA RALO
 - ESCOAMENTO
 - ☑ C P = CAIXA DE PASSAGEM
 - ▲ DISSIPADOR DE ÁGUA PLUVIAIS

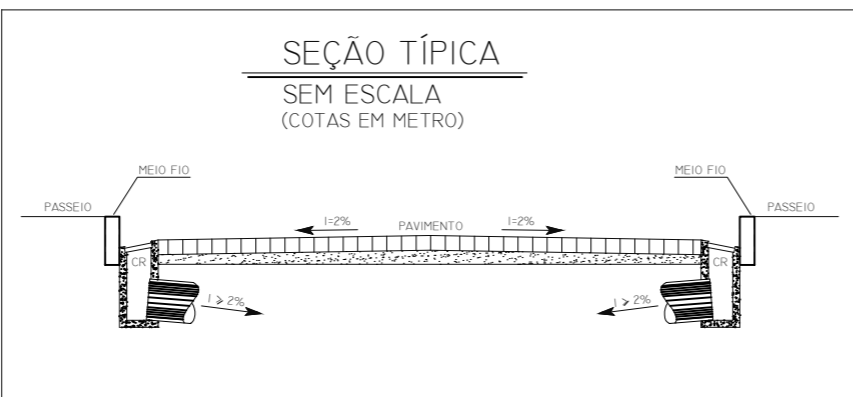
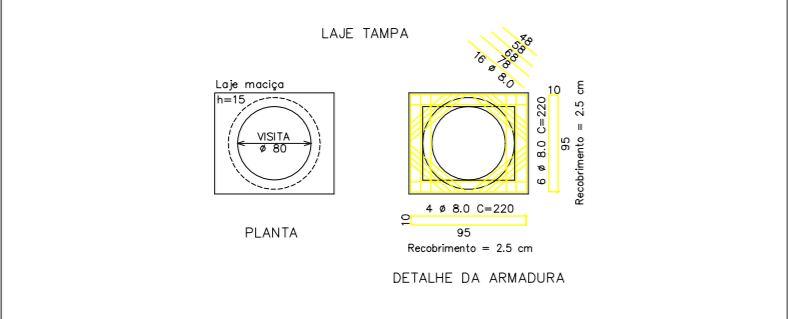
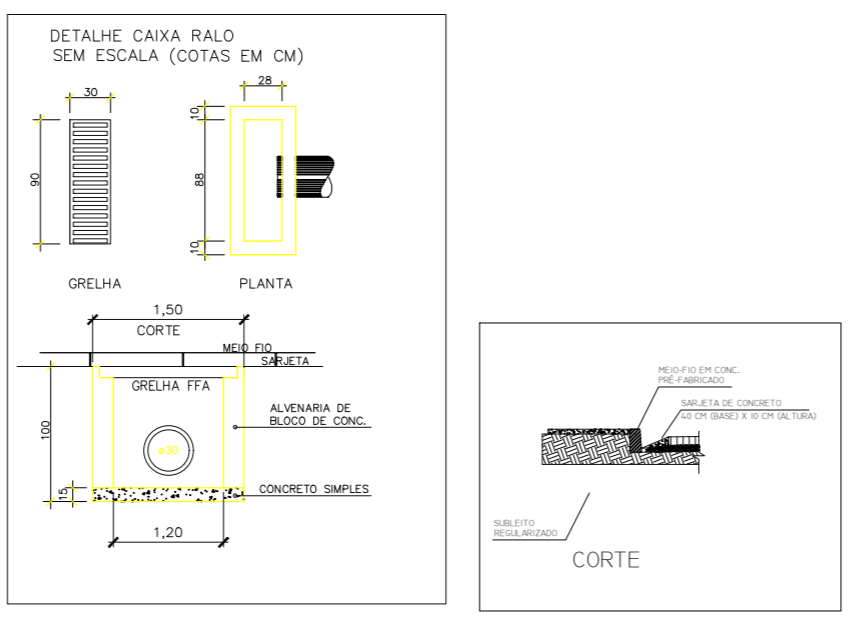
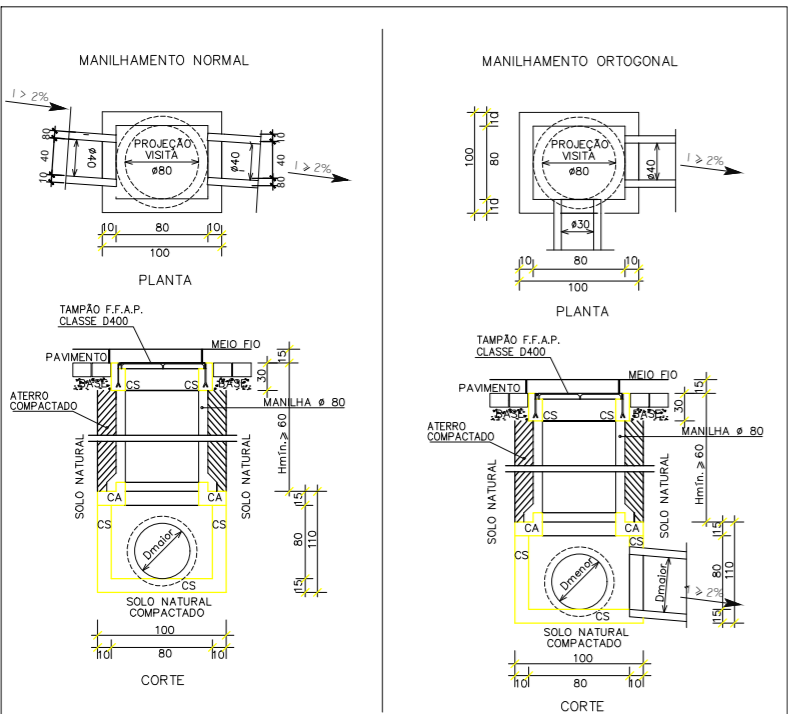
MEMORIA DE CALCULO

BSTC 40 = 70,00 M
 BSTC 800 = 72,00 M
 BSTC 800 = 175,00 M
 CAIXA RALO = 05 UND
 CAIXA DE PASSAGEM = 2,00 UND
 SARJETA = 800,00 M
 dissipador = 1 und
 BDI 23,32



DETALHE POÇO DE VISITA

SEM ESCALA
(CÓTAS EM CM)



PMAV	PREFEITURA MUNICIPAL DE ATÍLIO VIVACQUA – ES	
	SECRETARIA MUNICIPAL DE OBRAS E SERVIÇOS URBANOS	
PROJETO BÁSICO DE PAVIMENTAÇÃO E DRENAGEM DE ESTRADA NA LOCALIDADE DE CÔRREGO DA FAMA – ATÍLIO VIVACQUA ES.		
LOCAL: RUA PROJETADA 01 – CÔRREGO DA FAMA – ATÍLIO VIVACQUA – ES		
CONTEÚDO: PLANTA BAIXA DE DRENAGEM, SARJETAS, CAIXAS RALOS, CAIXAS PASSAGEM E DISSIPADOR		
FOLHA:	ADMINISTRAÇÃO:	DESENHO: MARCOS TADEU SILVA BARROS
2/2	HÉLIO HUMBERTO LIMA FILHO PREFEITO MUNICIPAL	INGLID GONÇALVES GESTAS DIAS ENGENHEIRA CIVIL

Documento original assinado eletronicamente, conforme MP 2200-2/2001, art. 10, § 2º, por:

INGLID GONÇALVES GIESTAS DIAS

ENGENHEIRO CIVIL

SEMUR/NENG - SEMUR - PMAV

assinado em 10/11/2025 09:40:31 -03:00



INFORMAÇÕES DO DOCUMENTO

Documento capturado em 10/11/2025 09:40:31 (HORÁRIO DE BRASÍLIA - UTC-3)

por EMANUELLE SILVA COLLE (GERENTE MUN. DE DES. E CONVENIOS - SEMGOV/NDC - SEMGOV - PMAV)

Valor Legal: ORIGINAL | Natureza: DOCUMENTO NATO-DIGITAL

A disponibilidade do documento pode ser conferida pelo link: <https://e-docs.es.gov.br/d/2025-FTFML7>